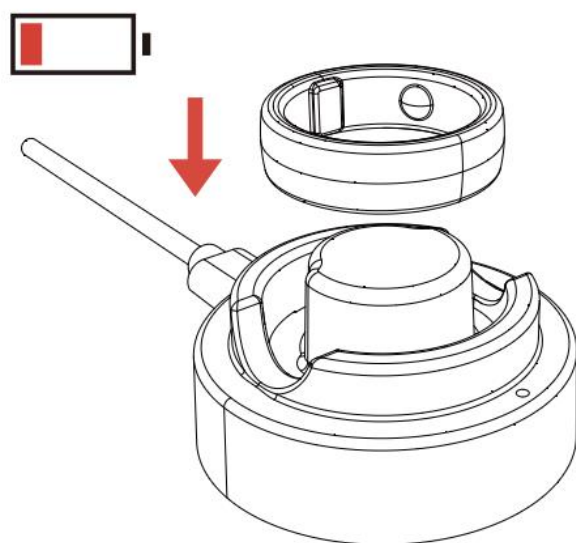
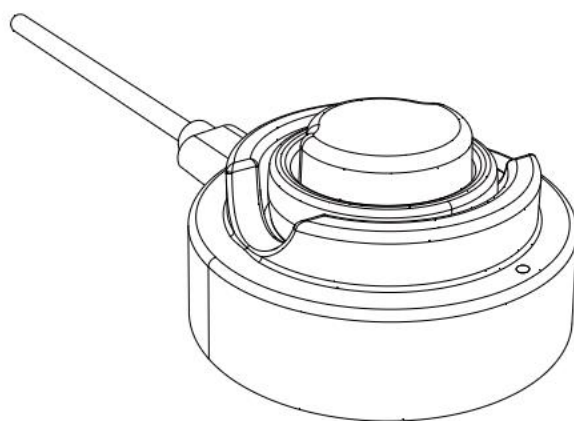




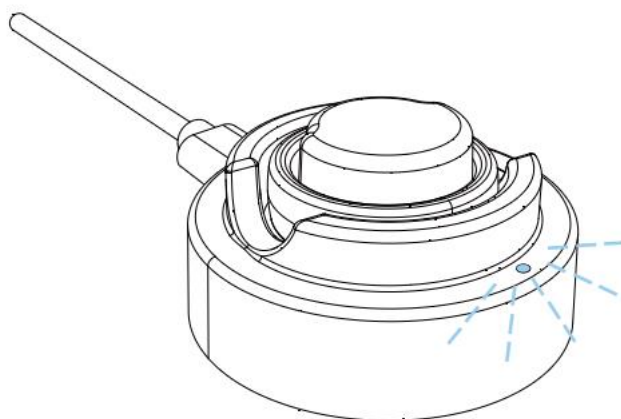
Quick Start Guide



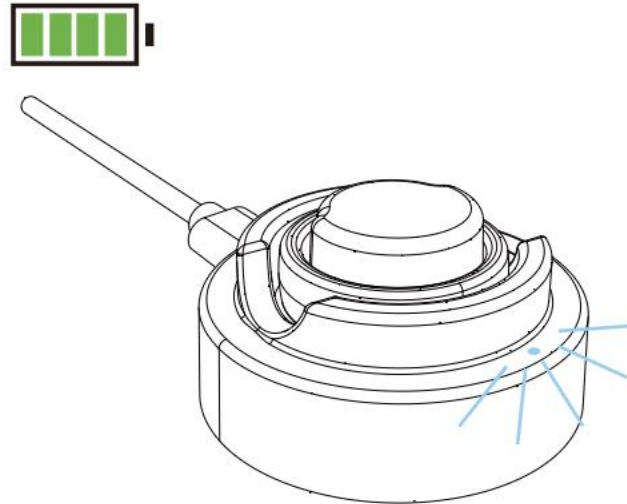
Din Inspiring® har lavt batterinivå.



Koble Inspiring® til laderen og lad den i minst 2 timer første gangen.



Langsamt pulserende hvitt lys indikerer at Inspiring® lades.



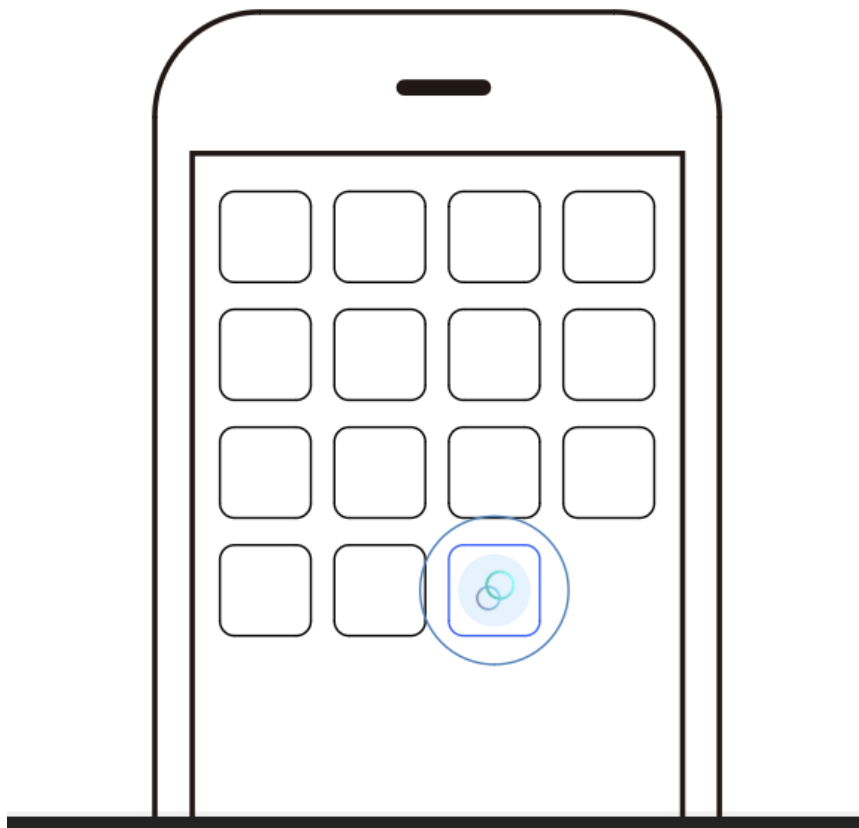
Fast hvitt lys indikerer at Inspiring® er fulladet.



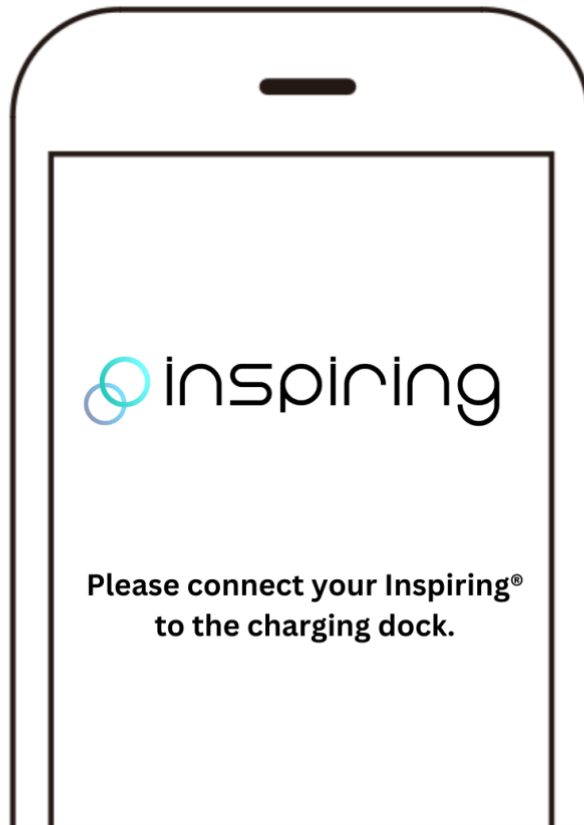
Last ned Inspiring®-appen.



Søk på Google Play eller App Store og installer appen.



Åpne Inspiring[®]-appen og opprett din egen Inspiring[®]-konto.



Koble Inspiring® til ladestasjonen og
følg instruksjonene i appen.

Inspiring® Smart Ring – Fullstendig Brukerveiledning

Velkommen til Inspiring® – Din vei til smartere helse

Takk for at du har valgt Inspiring® Smart Ring – en banebrytende teknologi utviklet for å hjelpe deg med å leve et sunnere og mer balansert liv. Vår visjon er å gi deg sanntidsinnsikt i kroppens behov, slik at du kan ta informerte valg for din generelle helse og velvære.

Vi anbefaler at du nøye leser gjennom denne brukerveiledningen før du tar i bruk smart-ringen, Inspiring®-appen og tilhørende tjenester. Dette sikrer trygg, korrekt bruk og lar deg utnytte alle de avanserte funksjonene Inspiring® har å tilby.

Kundeservice og Hjelp

For oppsett, feilsøking eller spørsmål om bruk av ringen eller appen, besøk **Quick Start Guide, FAQ-seksjonen og Feilsøking** på www.inspiring.no. Du kan også bruke Maya, vår AI-assistent i Inspiring®-appen, som gir umiddelbare svar og veiledning. Hvis Maya ikke kan hjelpe, får du muligheten til å opprette en "ticket" ved å fylle ut et skjema, og vår kundesupport vil kontakte deg direkte.

For ytterligere hjelp, kontakt oss på support@inspiring.com.

Forbedre helsen din med Inspiring®

Dra nytte av avansert norsk teknologi med AI, sanntidssporing og et engasjerende fellesskap—uten abonnement.

Sikkerhetsanvisninger

For å sikre en trygg og god opplevelse med Inspiring® smart ring, er det viktig å følge disse retningslinjene:

Medisinsk ansvarsfraskrivelse

Inspiring® Smart Ring og tilhørende tjenester er ikke ment for å diagnostisere, behandle, kurere eller forebygge sykdommer. Dataene fra ringen er kun ment som veiledende informasjon og skal **aldri erstatte profesjonell medisinsk rådgivning** fra kvalifisert helsepersonell.

Rådfør deg alltid med lege før du gjennomfører større endringer i livsstil eller søker medisinsk veiledning basert på informasjon fra ringen.

Lytt til kroppen din

Det er viktig å være klar over at alle kropper er unike. Selv om Inspiring®-ringen gir verdifull innsikt, kan enkelte oppleve avvik i dataene på grunn av:

- **Fysiologiske forskjeller:** Enkelte medisinske tilstander eller genetiske faktorer kan føre til variasjoner.
- **Uvanlige reaksjoner:** Vedvarende eller gjentatt tretthet, ubehag eller smerte etter bruk av ringen kan indikere en underliggende tilstand som bør undersøkes av helsepersonell.

Dersom du opplever **vedvarende smerte eller ubehag** under bruk av ringen eller etter aktivitetsendringer, kontakt lege umiddelbart.

Hudirritasjon

Inspiring®-ringen er laget av **allergivennlige materialer**, men i sjeldne tilfeller kan hudirritasjon oppstå. For å unngå dette:

- **Fjern ringen umiddelbart** hvis du merker rødhet eller irritasjon.
- Ved vedvarende irritasjon i mer enn **2-3 dager**, kontakt en hudlege.

Trygg bruk

Pass på at ringen ikke setter seg fast i gjenstander under fysiske aktiviteter, som tunge løft. I nødsituasjoner hvor ringen ikke kan fjernes, bruk kaldt vann og såpe for å hjelpe til. Som siste utvei kan ringen kuttes fra det tynneste punktet.

Bruk, vedlikehold og pleie

For å holde din Inspiring®-ring i best mulig stand, følg disse retningslinjene for bruk og vedlikehold:

Bruk av Inspiring®

Ringene bør bæres på pekefinger, langfinger eller ringfinger på venstre hånd, eller på den hånden du bruker minst.

Lading av Inspiring®

Lading av din Inspiring®-ring er raskt og enkelt, og tar mellom **30 og 90 minutter**, avhengig av batterinivået. Det anbefales å lade ringen fullt opp ved første gangs bruk. Batteristatusen kan enkelt sjekkes **øverst til høyre** i Hjem-fanen i Inspiring®-appen.

Slik lader du ringen:

1. Plasser ringen på den **trådløse NFC-ladestasjonen** og sørg for at ringen er riktig plassert for optimal lading.
2. Ladestasjonen vil vise forskjellige **hvite lysindikatorer** for å indikere ladestatus:
 - o Et **langsomt pulserende hvitt lys indikerer** at Inspiring® lades.
 - o Et **fast hvitt lys indikerer** at Inspiring® er fulladet.
3. Når det hvite lyset blir fast, er ladingen fullført, og du vil motta et **push-varsel** fra Inspiring®-appen som bekrefter at ringen er fulladet.

Hvis det hvite lyset ikke vises:

- Sjekk at ringen er korrekt plassert på **NFC-ladestasjonen** og at den er tilkoblet en strømkilde.
- Koble ladestasjonen fra strømmen, vent noen sekunder, og koble den til igjen.

Fjerning av ringen

Fingerstørrelsen kan variere i løpet av dagen, avhengig av temperatur og aktivitetsnivå. Hvis ringen er vanskelig å fjerne:

1. Fukt fingeren med kaldt vann og mild såpe.
2. Vri forsiktig på ringen mens du holder hånden hevet over hjertenivå for å redusere eventuell hevelse.
3. I ekstreme tilfeller kan du bruke en ringskjærer til å fjerne ringen fra det tynneste punktet.

Rengjøring av ringen

For å holde ringen i god stand:

- Vask den regelmessig med mild såpe og vann.
- Tørk den av med en myk klut for å unngå riper.
- Unngå kontakt med sterke kjemikalier eller slipende rengjøringsmidler.

Vann- og støtbestandighet

Inspiring® Smart Ring er vanntett ned til **100 meter (328 fot)**, slik at den kan brukes til svømming, dusjing og andre vannaktiviteter. Unngå imidlertid bruk i ekstreme temperaturer utenfor **-20°C til 60°C**, som i badstue eller isbad. **Høyintensive aktiviteter som vektløfting, graving eller bruk av tunge verktøy kan føre til riper på overflaten av ringen.**

Unngå også å bruke Inspiring® sammen med andre ringer laget av **metall, keramikk** eller **edelstener som diamanter**, da dette kan forårsake riper på både Inspiring®-ringen og de andre smykkene.

Tekniske spesifikasjoner

En detaljert oversikt over de tekniske aspektene ved din Inspiring® Smart Ring:

Materialer

- **Ytre overflate:** Titan med **PVD-belegg** i sølv, gull, mørk grå og roségull.
- **Innvendig overflate:** Allergivennlig, ikke-metallisk og sømløs formstøping.

Batteri

- **Kapasitet:** 15-22 mAh (avhengig av ringstørrelse).
- **Batteritid:** Opptil 5-7 dager (avhengig av bruk og aktivitet).
- **Ladetid:** 30-90 minutter med Inspiring® ladestasjon.
- **Tilkobling:** Bluetooth Low Energy (Bluetooth Smart®).

App-kompatibilitet

- Tilgjengelig for både **iOS** og **Android** via **App Store** og **Google Play Store**.
- **Sikker datakryptering** sikrer en trygg forbindelse mellom ringen og Inspiring®-appen.

Miljøtoleranse

- Vanntett ned til **100 meter (328 fot)**.
- **Støtbestandig:** Tåler fall fra opptil **1 meter (3,3 fot)**.
- **Driftstemperatur:** Effektiv ytelse mellom **-20°C og 60°C (-4°F og 140°F)**.

Minne og oppdateringer

- **Minnekapasitet:** Lagrer opptil **7 dager** med data som kan synkroniseres til Inspiring®-appen.
- **Programvareoppdateringer:** Tilgjengelig via appen for bedre ytelse og nye funksjoner.
- **Firmware-oppgraderinger:** Tilgjengelig via appen for forbedret funksjonalitet.

Vekt og dimensjoner

- **Bredde:** 7,9 mm.
- **Tykkelse:** 2,8 mm.
- **Størrelser:** 6, 7, 8, 9, 10, 11, 12, 13.
- **Vekt:** 5-7 gram, avhengig av størrelse.
- **Farger:** Lunar is sølv, Eclipse grå, Solara gull, Rosium gull.

Pakken inneholder

- 1 x Inspiring® Smart Ring
- 1 x USB-ladekabel
- 1 x Trådløs ladestasjon
- 1 x Elektronisk brukerveiledning

Garanti og ansvar

Leverandørgaranti

Inspiring® gir en to års begrenset leverandørgaranti som dekker material- og produksjonsfeil. Garantien gjelder ikke for:

- Normal slitasje, som riper og bulker.
- Skader som skyldes feilbruk, ulykker, manglende vedlikehold eller uautoriserte reparasjoner.
- Forbruksdeler som batterier, med mindre skaden skyldes material- eller produksjonsfeil.

Dersom det oppstår en feil innenfor garantiperioden, vil Euron Connect AS reparere, erstatte eller refundere produktet etter eget skjønn. Reparasjoner eller erstatninger som utføres under garantien, har en ekstra 90-dagers garanti.

Reklamasjonsrett i henhold til forbrukerkjøpsloven

I Norge har forbrukere en lovbestemt reklamasjonsrett på fem år for produkter som er ment å vare vesentlig lenger enn to år, inkludert elektronikk med ikke-utskiftbare batterier som Inspiring® Smart Ring. Denne reklamasjonsretten gjelder parallelt med leverandørgarantien og gir beskyttelse mot produksjonsfeil eller mangler som ikke skyldes normal slitasje eller feilbruk.

Skulle det oppstå en mangel etter at leverandørgarantien er utløpt, men innenfor fem år, har du fortsatt rett til å reklamere, forutsatt at feilen ikke er et resultat av slitasje som kan forventes ved normal bruk.

Ansvarsbegrensning

Euron Connect AS, sammen med sine tilknyttede selskaper, er ikke ansvarlig for direkte eller indirekte skader som følge av bruk av Inspiring®-produkter og -tjenester, inkludert tap av data eller forstyrrelser i virksomheten.

I enkelte regioner kan lovgivningen begrense muligheten til å fraskrive seg visse ansvar, og ansvarsområdet vil derfor tilpasses gjeldende lover i disse områdene.

Instruksjoner for avfallshåndtering

Bli med på en grønnere fremtid – resirkuler din Inspiring®-ring og få 199 NOK tilbake, eller bytt den inn mot en ny ring og få 790 NOK i rabatt for en mer bærekraftig verden! I tråd med **EU-direktiv 2012/19/EU** skal elektroniske enheter avhendes på en ansvarlig måte.

Resirkuler din Inspiring®-ring og dens komponenter gjennom godkjente avfallsprogrammer i ditt område. Ikke kast elektronisk avfall sammen med husholdningsavfall.

For fullstendige bruksvilkår, personvernregler og ytterligere informasjon om forskrifter, besøk vår nettside: www.inspiring.no.